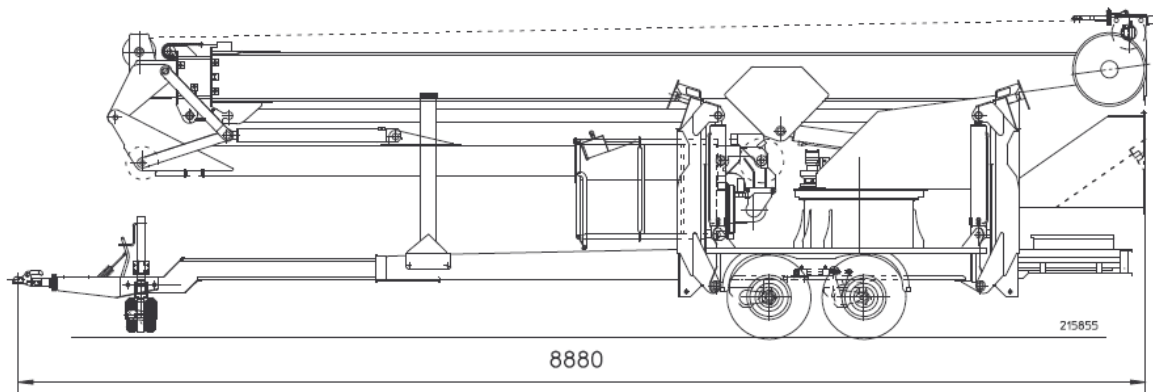


PAUS Aluminium-Anhängerkran – PTK 31



Länge/ total length/ longueur position route avec timon/ Transport lengte	8,88m	
Breite/ total width/ largeur position route/ Transport breedte	1,99m	
Höhe/ total height/ hauteur position route/ transport hoogte	2,45m	
Gesamtgewicht/ total weight/ poids total en exécution standard Total gewicht	3500kg	
max. Aufrichtwinkel/ angle max./ inclinaison mâât max./ oprichten mast max.	83°	
Knickausleger max/ jib max/ bras max./ knikarm max.	9,2m	
Knickausleger min/ jib min/ bras min./ knikarm min.	5,2m	
Knickausleger Schwenkwinkel/ variable jib/ Inclinaison bras/ Zwenkbereik knikarm	0-172°	
max. Ausfahrlänge/ max extension/ longueur de déploiement max./ max. Haak hoogte	31m	
max. Hakengeschwindigkeit/max. hoisting speed/ vitesse de clocket Hijssnelheid max.	60m	
Abstützbreite max./ support width max./ largeur de stabilisation max./ Afsternbreedte max.	4,9m	
Abstützbreite min./support width min./ largeur de stabilisation min./ Afsternbreedte min.	3,3m	
Schwenkbereich / working radius/ giration/ Draaibereik	endlos/endless sans fin/ eindeloos 360°	
Antrieb / power unit motorisation/ Motor	Yanmar Dieselmotor/ HONDA Benzinmotor Yanmar diesel engine/ HONDA petrol engine	
max. seitliche Reichweiten max. lateral range of action rayons d'action latéral max. zijdelingse reikwijdte	300kg	17,00m
	500kg	12,3m
	800kg	9,8m
	1000kg	8,80m
	1200kg	7,70m
	1400kg	6,50m
	1500kg	5,00m

